

## 1 CAベースの取り付け

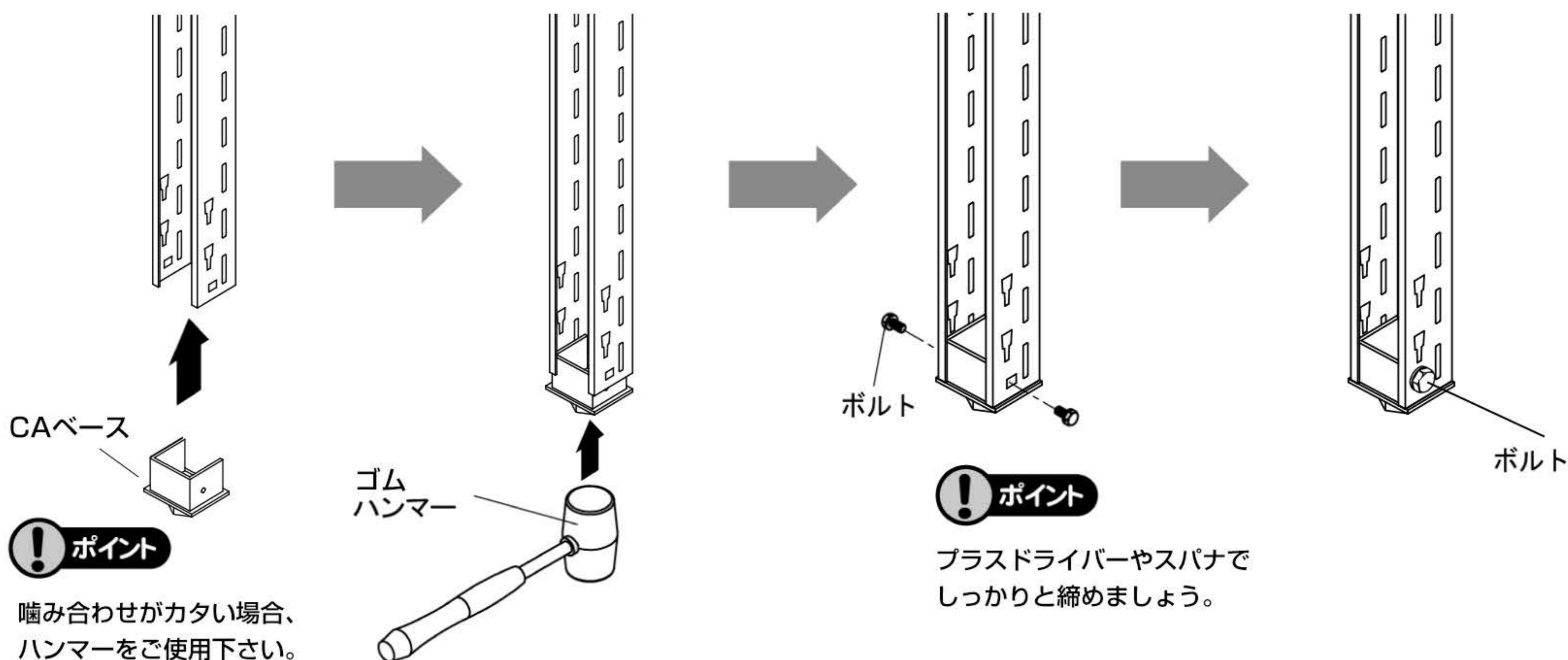
### 取り付け手順

**1** 支柱にCAベースを差し込みます。※CAベースの向きに気をつけましょう。

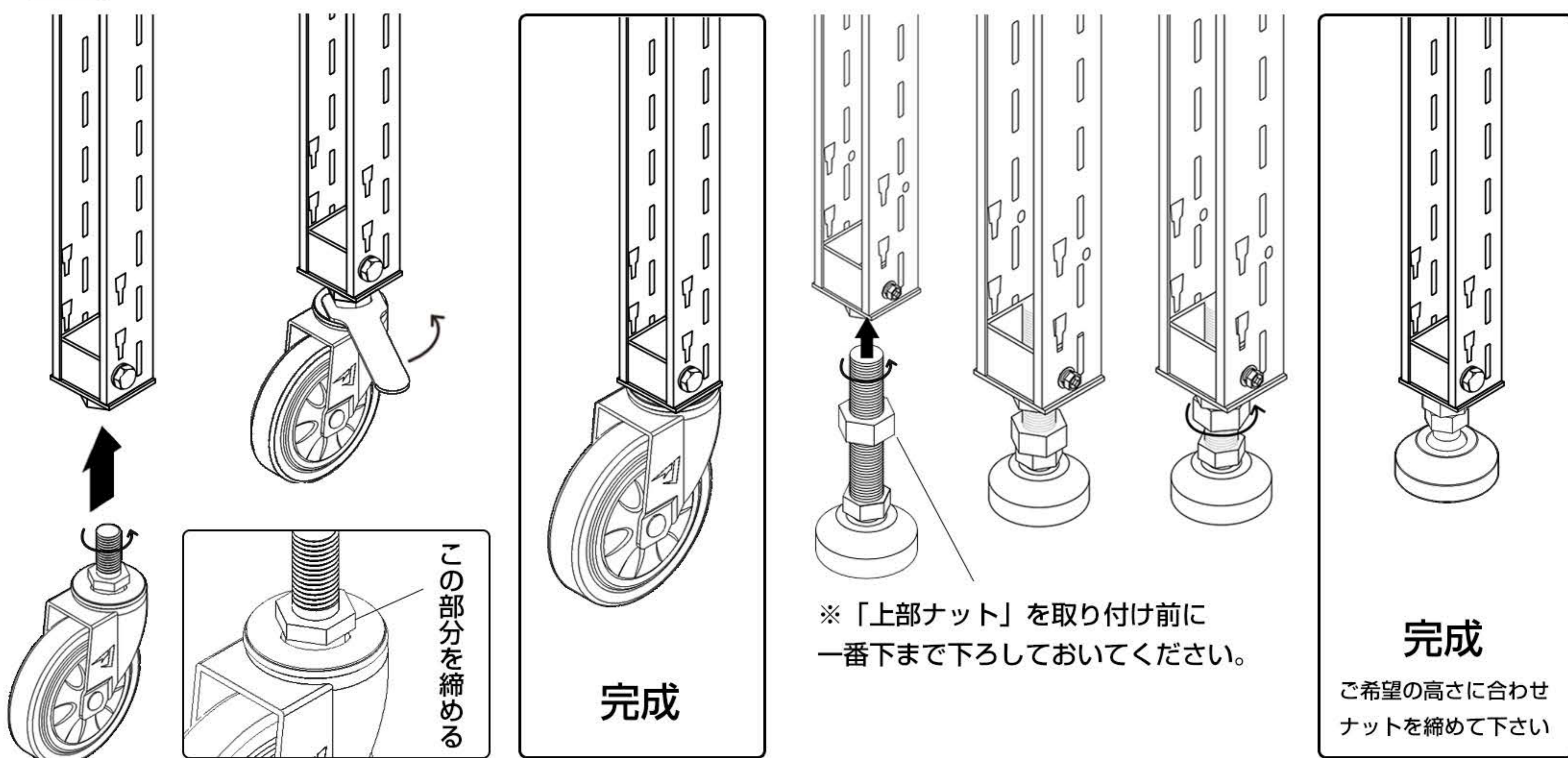
**2** 付属のボルト2本でCAベースを固定して下さい。

**3** ①と②の作業をラック1台あたり支柱4本分繰り返し行って下さい。

**4** ラック本体組立時、必ず付属の「ロックピン交換用ボルトナット」で固定して下さい。



## 2 キャスター(アジャスター)の取り付け



### キャスターの場合

キャスター本体のねじ部分をCAベースへ取り付け、キャスターの六角部を付属の専用スパナでしっかりと締めこみます。

### アジャスターの場合

アジャスターのねじ部分をCAベースへ取り付けます。ラックの傾きを確認しながら微調整しつつ、最後に「上部ナット」で固定します。  
※ベース部分は支柱を地面へ押し込むと地面の傾きに合わせ自動調整されます。